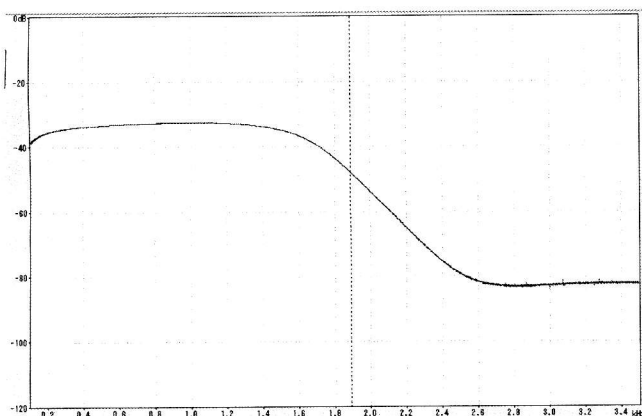
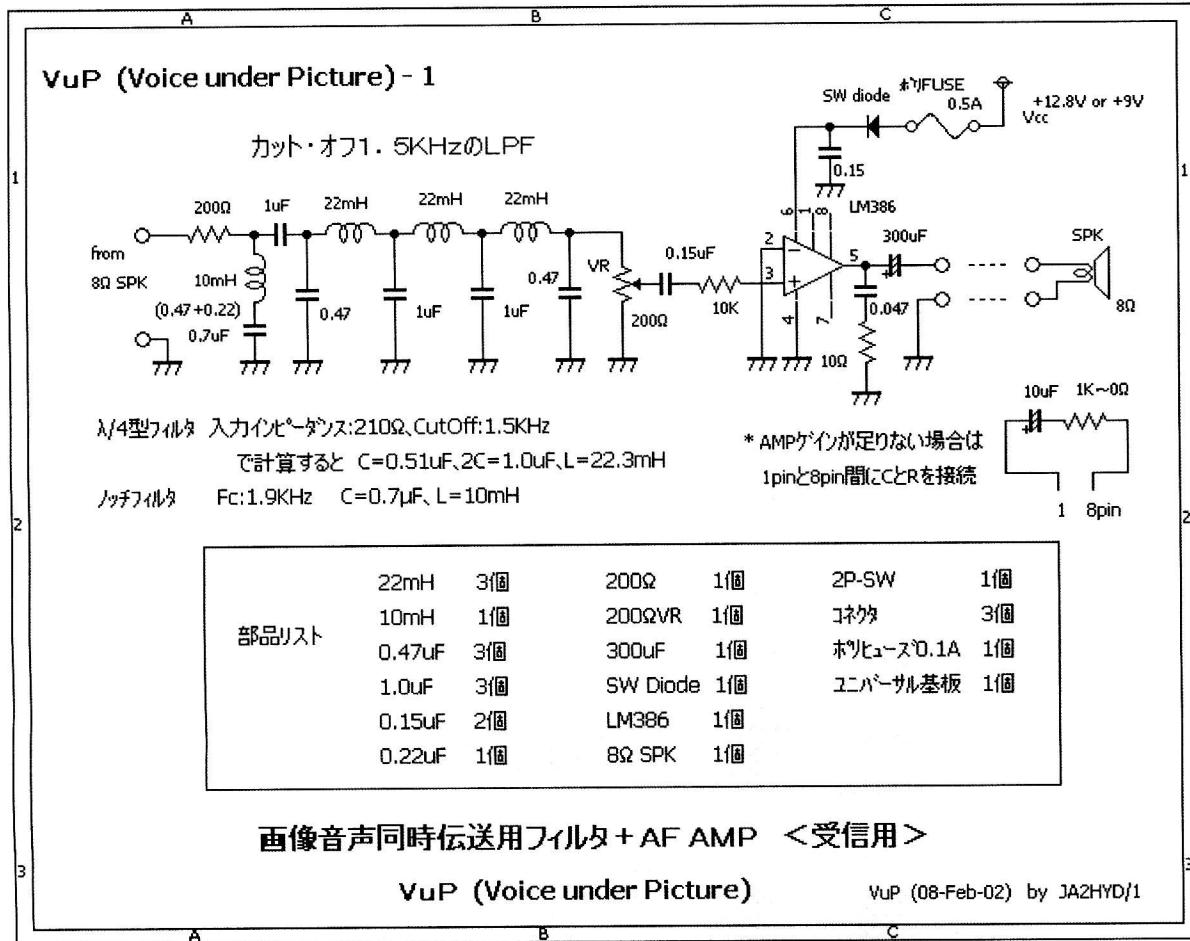


# 画像音声同時伝送の実験

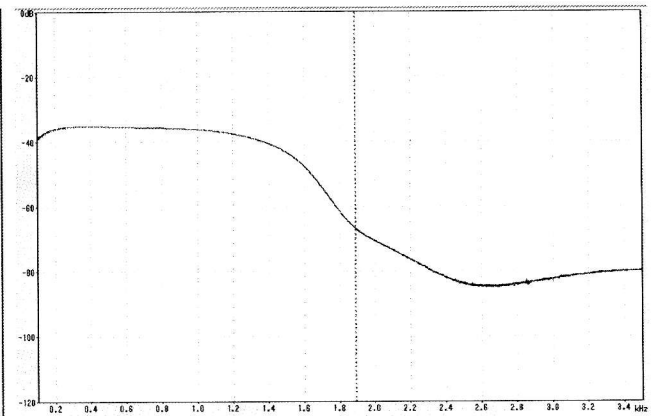
2008-02-02 JA2HYD/1

Condxの低下とともに、最近のSSTV通信は、伝送時間を長くして画像品質を高める傾向にあるようです。画像品質が高くなるのはFBなことではありますが、周波数を占有する時間が長くなるのは考えものです。また、V/UHF帯ではラウンドQSOの機会が多いですが、伝送時間が長いと、待っている時間が長く感じるコトも多いです。このため、Condxが良い時や、V/UHFでのQSOでは、画像と音声と同時に伝送することも考えたら如何でしょうか。

「SSTVの良いところは、画像を送っている間に、ノンビリ他のコトが出来ることなのに...」は私も同感です。まあ、アマチュアですから、イロイロやってみましょう！



ノッチフィルタ無しの周波数特性



ノッチフィルタ有りのF特(上記回路図)

(注) 周波数軸はLog目盛でなくニア目盛